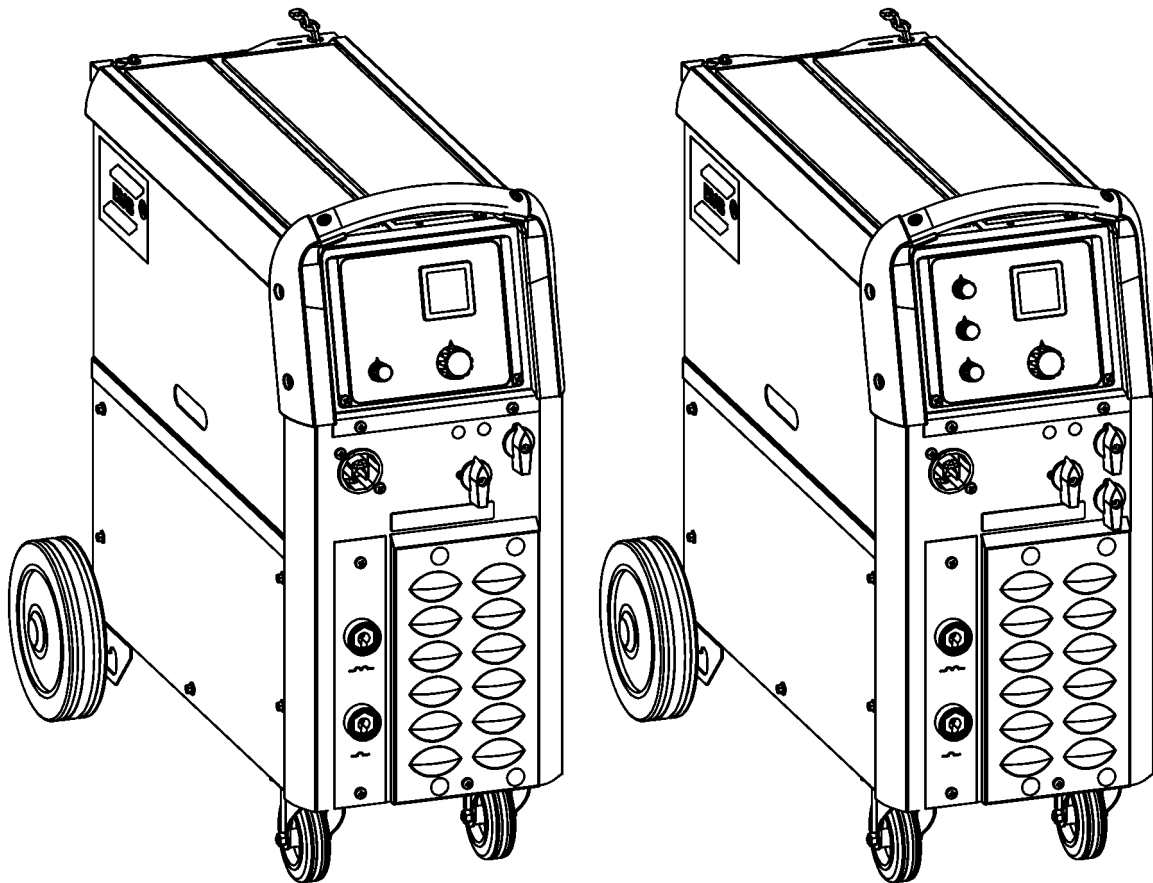




# ***ESABMig C280***

# ***ESABMig C340***



**Instruction manual**

**Инструкция по эксплуатации**

Русский .....	3
ENGLISH .....	13

Rights reserved to alter specifications without notice.  
Оставляем за собой право изменять спецификацию без предупреждения.

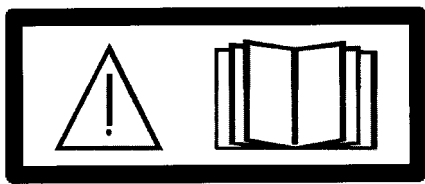
<b>1 ТЕХНИКА БЕЗОПАСНОСТИ</b> .....	<b>4</b>
<b>2 ВВЕДЕНИЕ</b> .....	<b>5</b>
2.1 Оборудование .....	5
<b>3 ТЕХНИЧЕСКИЕ ХАРАКТЕРИСТИКИ</b> .....	<b>5</b>
<b>4 УСТАНОВКА</b> .....	<b>7</b>
4.1 Размещение .....	7
4.2 Сборка компонентов .....	7
4.3 Электрическая установка .....	8
4.4 Сеть электропитания .....	9
<b>5 ПОРЯДОК РАБОТЫ</b> .....	<b>10</b>
5.1 Соединения и устройства управления .....	10
5.2 Описание функций .....	11
<b>6 ТЕХНИЧЕСКОЕ ОБСЛУЖИВАНИЕ</b> .....	<b>11</b>
6.1 Проверка и чистка .....	11
<b>7 ВЫЯВЛЕНИЕ НЕИСПРАВНОСТЕЙ</b> .....	<b>12</b>
<b>8 ИНФОРМАЦИЯ ДЛЯ ЗАКАЗА ЗАПАСНЫХ ЧАСТЕЙ</b> .....	<b>12</b>
<b>СХЕМА</b> .....	<b>24</b>
<b>ДОПОЛНИТЕЛЬНЫЕ ПРИНАДЛЕЖНОСТИ</b> .....	<b>32</b>

# 1 ТЕХНИКА БЕЗОПАСНОСТИ

Полная ответственность за безопасность обслуживающего персонала и лиц находящихся вблизи работы устройства лежит по стороне потребителя сварочного оборудования. Правила техники безопасности должны отвечать требованиям безопасной эксплуатации сварочного оборудования этого типа. Помимо стандартных правил техники безопасности и охраны труда на рабочем месте рекомендуется следующее.

Все работы должны выполняться подготовленными лицами, знакомыми с эксплуатацией сварочного оборудования. Неправильная эксплуатация оборудования может вызвать опасные ситуации, приводящие к травмированию персонала и повреждению оборудования.

1. Все лица, использующие сварочное оборудование, должны знать:
  - инструкции по эксплуатации
  - расположение органов аварийного останова
  - назначение оборудования
  - правила техники безопасности
  - технологию сварки
2. Оператор отвечает за:
  - удаление посторонних лиц из рабочей зоны оборудования при его запуске
  - защиту всех лиц от воздействия сварочной дуги
3. Рабочее место должно:
  - отвечать условиям эксплуатации
  - быть свободным от сквозняка
4. Средства защиты персонала
  - Во всех случаях рекомендуется использовать индивидуальные средства защиты, т.е. защитные очки, огнестойкую спецодежду и защитные рукавицы.
  - При сварке запрещается носить свободную одежду, украшения и т.д., например, шарфы, браслеты, кольца, которые могут попасть в сварочное оборудование или вызвать ожоги.
5. Общие меры предосторожности
  - Проверьте надежность подключения обратного кабеля.
  - Работы на оборудовании с высоким напряжением **должны производиться только квалифицированным электриком.**
  - Огнетушительные средства должны находиться в легкодоступном и хорошо обозначенном месте.
  - **Запрещается** проводить смазку и техническое обслуживание оборудования во время эксплуатации.



## ВНИМАНИЕ!

Перед установкой и эксплуатацией оборудования внимательно изучите соответствующие инструкции.



## ВНИМАНИЕ!

Запрещается использовать источник питания для оттаивания труб.

## Внимание!

Это устройство предназначено исключительно для электродуговой сварки!

## 2 ВВЕДЕНИЕ

ESABMig C280 и ESABMig C340 это компактные сварочные устройства со ступенчатым регулированием, с встроенным блоком подачи проволоки, предназначены для сварки сплошными стальными проволоками, нержавеющей сталей или алюминия, а также стержневыми проволоками в защите газов или без.

Для сварки стержневыми проволоками следует переключить кабели + и - на разъеме находящимся выше подающего механизма, для изменения полярности.

**Дополнительные принадлежности для изделия можно найти на странице 32.**

### 2.1 Оборудование

#### 2.1.1 ESABMig C280

Устройство поставляется с:

- Сварочной горелкой PSF 250 - 3м (ESABMig C280 4WD - 4,5м)
- Обратным кабелем 3,5м с зажимом (ESABMig C280 4WD - 5м)
- Полкой для баллона с газом
- Руководством

#### 2.1.2 ESABMig C340

Устройство поставляется с:

- Сварочной горелкой PSF 305 - 3м (ESABMig C340 4WD - 4,5м)
- Обратным кабелем 3,5м с зажимом (ESABMig C340 4WD - 5м)
- Полкой для баллона с газом
- Руководством

## 3 ТЕХНИЧЕСКИЕ ХАРАКТЕРИСТИКИ

### 3.1 ESABMig C280

<b>Напряжение сети питания</b>	400-415 В, 3~ 50/60 Гц	230/400-415/500 В, 3~50Гц 230/440-460 В, 3~60Гц
<b>Допустимая нагрузка</b> при ПВ 100%	150 А/22 В	150 А/22 В
при ПВ 60%	190 А/24 В	190 А/24 В
при ПВ 30%	280 А/28 В	280 А/28 В
<b>Диапазон тока сварки</b>	30А/15В-280А/28В	30А/15В-280А/28В
<b>Напряжение холостого хода</b>	15-38 В	15-38 В
<b>Мощность холостого хода</b>	190 Вт	190 Вт
<b>Кпд при максимальном токе</b>	69%	69%
<b>Коэффициент мощности</b> при максимальном токе	0.97	0.97
<b>Напряжение управления</b>	42 В, 50/60 Гц	42 В, 50/60 Гц
<b>Скорость подачи проволоки</b>	1,9 - 19м/мин	1,9 - 19м/мин

<b>Время обгорания проволоки</b>	0 - 0,25с	0 - 0,25с
<b>Сварка точками</b>	0,2 - 2,5с	0,2 - 2,5с
<b>Подсоединение сварочной горелки</b>	евро	евро
<b>Размеры: длина, ширина, высота</b>	840x425x830	840x425x830
<b>Масса</b>	91 кг	91 кг
<b>Рабочая температура</b>	-10 до +40°C	-10 до +40°C
<b>Степень защиты</b>	IP 23	IP 23
<b>Класс применения</b>	<b>S</b>	<b>S</b>

### 3.2 ESABMig C340

<b>Напряжение сети питания</b>	400-415 В, 3~ 50/60 Гц	230/400-415/500В3~50Гц 230/440-460В, 3~60Гц
<b>Допустимая нагрузка при ПВ 100%</b>	195 А/24 В	195 А/24 В
при ПВ 60%	250 А/27 В	250 А/27 В
при ПВ 30%	340 А/31 В	340 А/31 В
<b>Диапазон тока сварки</b>	40А/16В-340А/31В	40А/16В-340А/31В
<b>Напряжение холостого хода</b>	16-40 В	16-40 В
<b>Мощность холостого хода</b>	240 Вт	240 Вт
<b>Кпд при максимальном токе</b>	77%	77%
<b>Коэффициент мощности при максимальном токе</b>	0.95	0.95
<b>Напряжение управления</b>	42 В, 50/60 Гц	42 В, 50/60 Гц
<b>Скорость подачи проволоки</b>	1,9 - 20м/мин	1,9 - 20м/мин
<b>Время обгорания проволоки</b>	0 - 0,5с	0 - 0,5с
<b>Запуск медленной подачи 2-шаговые / 4-шаговые</b>	OFF / ON 2 / 4	OFF / ON 2 / 4
<b>Подсоединение сварочной горелки</b>	евро	евро
<b>Размеры: длина, ширина, высота</b>	840x425x830	840x425x830
<b>Масса</b>	114 кг	114 кг
<b>Рабочая температура</b>	-10 до +40°C	-10 до +40°C
<b>Степень защиты</b>	IP 23	IP 23
<b>Класс применения</b>	<b>S</b>	<b>S</b>

**Рабочий цикл**

Рабочий цикл - 10 минут. Режим работы ПВ 30% обозначает, что после 3 мин. работы необходимый 7 мин. перерыв. Режим работы ПВ 100% обозначает, что устройство может работать непрерывно, без перерывов.

**Степень защиты**

IP определяет степень защиты от проникновения твердых объектов и воды. IP 23 обозначает, что оборудование предназначено для работы как в закрытых помещениях, так и снаружи.

**Класс области применения**

Класс области применения **S** обозначает, что оборудование предусмотрено для работы в условиях повышенного риска поражения электрическим током.

## 4 УСТАНОВКА

*Установку оборудования должен провести квалифицированный персонал.*



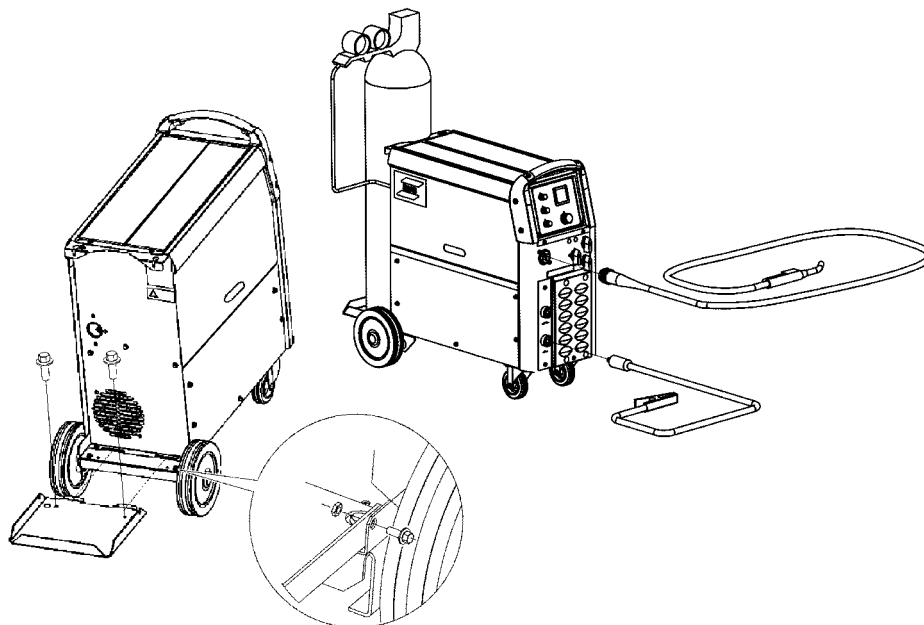
**ВНИМАНИЕ!**

Настоящее изделие предназначено для промышленного использования. При использовании в бытовых условиях оно может создавать радиочастотные помехи. Пользователь отвечает за принятие соответствующих мер предосторожности.

### 4.1 Размещение

Разместите сварочный источник питания таким образом, чтобы его воздухозаборные и выпускные отверстия не были заграждены.

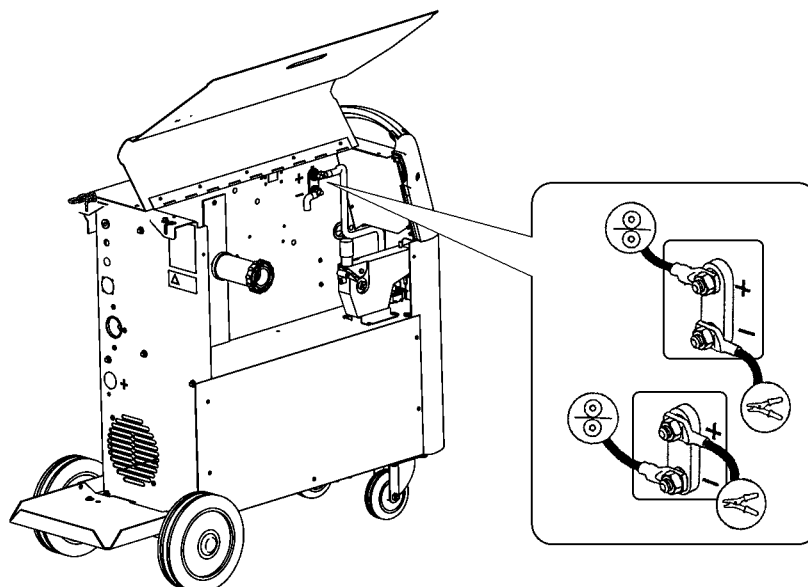
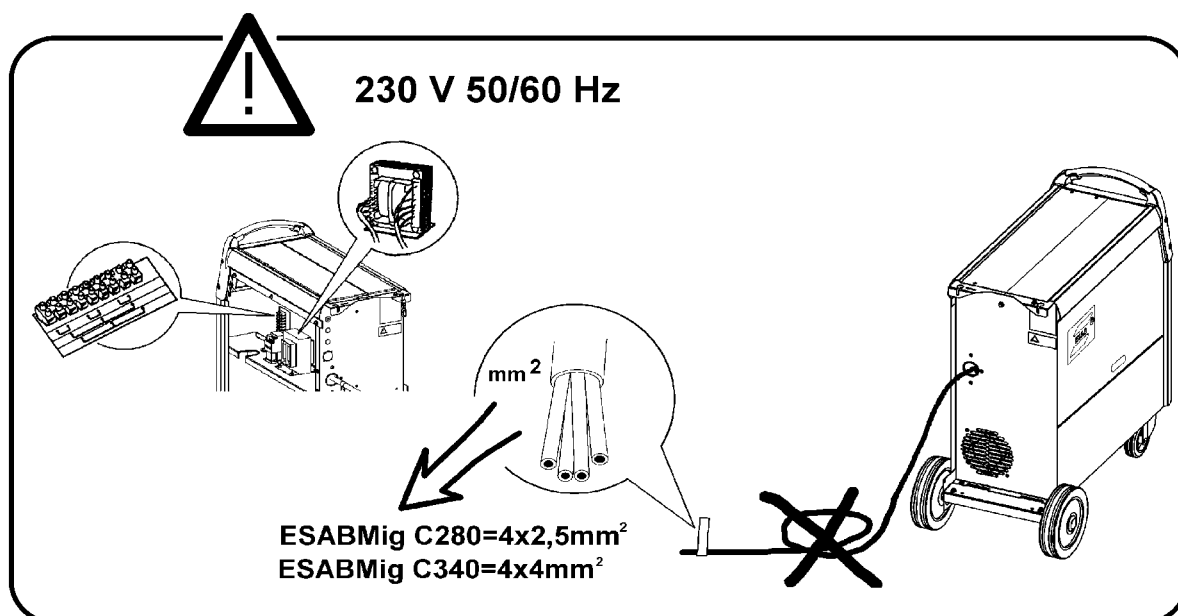
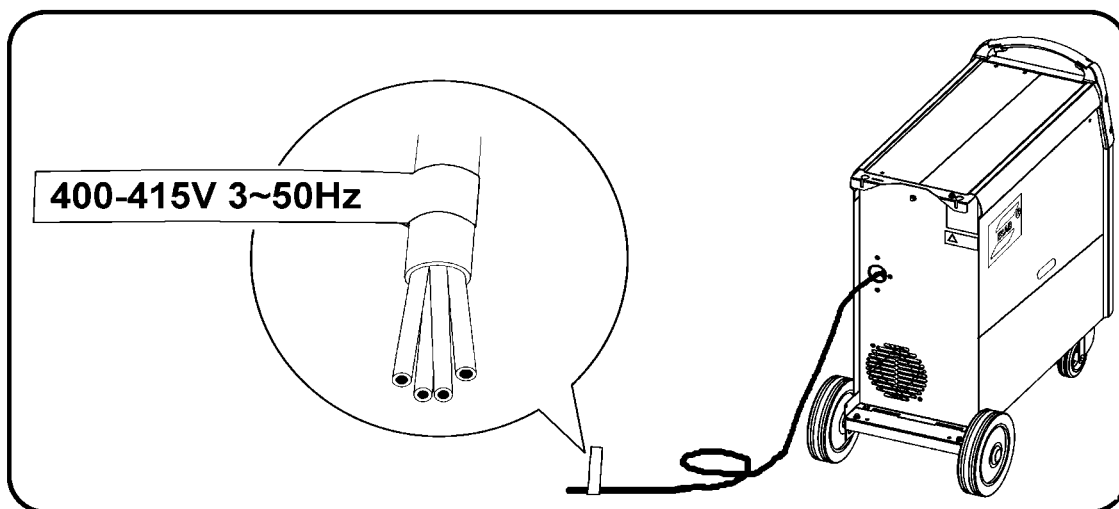
### 4.2 Сборка компонентов



**ВНИМАНИЕ!**

Во время транспорта задние колеса устройства находятся в переднем положении. Перед началом работы следует задние колеса установить в заднем положении.

### 4.3 Электрическая установка

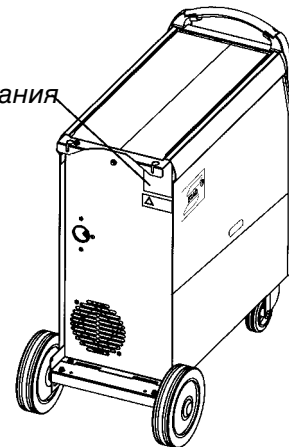




## 4.4 Сеть электропитания

Убедитесь в том, что устройство подключено к соответствующей сети электропитания и защищено предохранителем требуемого номинала. Устройство следует подключить согласно существующим правилам и стандартом.

Паспортный щиток с параметрами сети электропитания.



ESABMig C280	3~ 50 Гц	3~ 50/60 Гц	3~ 50 Гц	3~ 60 Гц	3~ 60 Гц
<b>Напряжение сети питания В</b>	230	400/415	500	230	440–460
<b>Первичный ток А</b> при ПВ 100%	13	7	5	11	7
при ПВ 60%	18	10	8	18	10
при ПВ 30%	27	18	13	27	17
<b>Площадь поперечного сечения проводов питания мм<sup>2</sup></b>	4 x 2.5	4 x 1.5	4 x 1.5	4 x 2.5	4 x 1.5
<b>Предохранитель, устойчивый к перенапряжениям А</b>	20	16	16	20	16

ESABMig C340	3~ 50 Гц	3~ 50/60 Гц	3~ 50 Гц	3~ 60 Гц	3~ 60 Гц
<b>Напряжение сети питания В</b>	230	400/415	500	230	440–460
<b>Первичный ток А</b> при ПВ 100%	16	9	7	16	8
при ПВ 60%	24	14	11	23	12
при ПВ 30%	35	21	17	34	18
<b>Площадь поперечного сечения проводов питания мм<sup>2</sup></b>	4 x 4	4 x 2.5	4 x 2.5	4 x 4	4 x 2.5
<b>Предохранитель, устойчивый к перенапряжениям А</b>	20	16	16	20	16

**Примечание:** Приведенные выше площади поперечного сечения силовых кабелей и номиналы предохранителей соответствуют шведским стандартам. Они могут оказаться неприменимыми в других странах: убедитесь в том, что площадь поперечного сечения кабелей и номиналы предохранителей соответствуют соответствующим национальным стандартам.

## 5 ПОРЯДОК РАБОТЫ

**Общие правила техники безопасности при работе с оборудованием приводятся на стр. 4. Следует ознакомиться с ними перед пуском устройства!**



### ОСТОРОЖНО !

Вращающиеся детали - могут вызвать травмы. Соблюдайте осторожность.

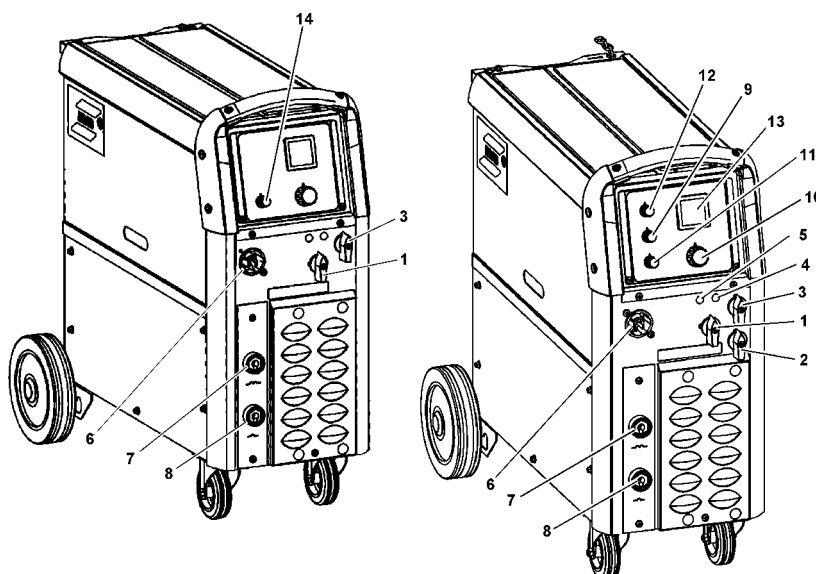


### ОСТОРОЖНО - ОПАСНОСТЬ ОПРОКИДЫВАНИЯ!

Если наклон устройства во время транспорта или работы больше 10°, существует риск его опрокидывания. В этом случае необходимо соответственно закрепить оборудование.

### 5.1 Соединения и устройства управления

- |   |  |
|---|--|
| <p>1 Главный выключатель питания</p> <p>2 Переключатель, грубая регулировка</p> <p>3 Переключатель, прецизионная регулировка</p> <p>4 Сигнальная лампочка, питание включено (ON)</p> <p>5 Оранжевая сигнальная лампочка, перегрев</p> <p>6 Разъем для подключения сварочной горелки</p> <p>7 Разъем для подключения обратного кабеля (-), высокая индуктивность</p> | <p>8 Разъем для подключения обратного кабеля (-) малая индуктивность</p> <p>9 Переключатель включения / отключения медленного пуска (OFF/ON)</p> <p>10 Вороток для регулировки скорости подачи проволоки</p> <p>11 Переключатель для включения для 2-шагового / 4-шагового режима</p> <p>12 Вороток установки времени обгорания электрода</p> <p>13 Дисплей (цифровой прибор) , дополнительная принадлежность, см.стр. 32</p> <p>14 Вороток установки времени сварки точками</p> |
|---|--|



## 5.2 Описание функций

### 5.2.1 Защита от перегрева

Термический выключатель защищает устройство от перегрева. Устройство включается автоматически когда температура внутри понизится.

### 5.2.2 Индуктивность

При высокой индуктивности образуется растекающийся шов с небольшим количеством брызг. При низкой индуктивности получаются более резкий звук и более стабильная дуга.

---

## 6 ТЕХНИЧЕСКОЕ ОБСЛУЖИВАНИЕ

---

*Регулярное техническое обслуживание имеет важное значение для обеспечения безопасности и надежности.*

**Примечание:**

*Гарантийные обязательства поставщика теряют силу, если покупатель самостоятельно пытается произвести какие-либо работы по устранению неисправностей изделия в течение гарантийного срока.*

### 6.1 Проверка и чистка

Регулярно проверяйте источник питания, не допуская его загрязнения.

Для чистки источника питания его необходимо регулярно продувать сухим сжатым воздухом при сниженном давлении. Продувку следует производить чаще при работе источника питания в загрязненной среде.

В противном случае произойдет закупорка отверстий для входа и выхода воздуха, которая может вызвать перегрев источника питания. Для предупреждения закупорки можно использовать воздушный фильтр.

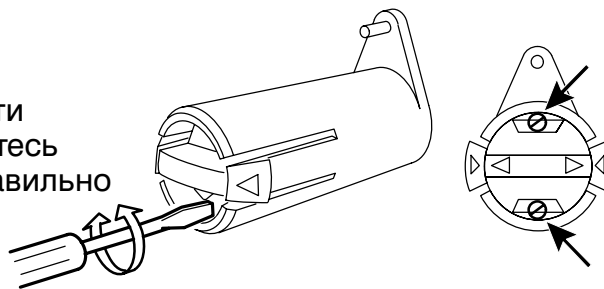
Воздушный фильтр является дополнительной принадлежностью. Номер заказа приведен на стр. 32.

#### **Сварочная горелка**

- Для обеспечения бесперебойной подачи проволоки следует периодически выполнять чистку и замену изнашиваемых элементов сварочной горелки. Регулярно до чиста продувайте направляющие для проволоки и очищайте контактный наконечник.

### Тормозная втулка.

Тормозная втулка регулируется перед поставкой изделия. При необходимости повторной регулировки придерживайтесь указаний приведенных ниже. При правильно отрегулированной тормозной втулке проволока должна несколько провисать после остановки подачи.



- **Регулировка тормозного усилия:**

- Установить красную рукоятку в положение блокировки
- Вставить отвертку в пружины имеющиеся во втулке.

Для уменьшения тормозного усилия повернуть пружины по часовой стрелке.

Для увеличения тормозного усилия повернуть пружины против часовой стрелки. **Примечание:** Обе пружины следует поворачивать на одинаковое число оборотов.

## 7 ВЫЯВЛЕНИЕ НЕИСПРАВНОСТЕЙ

Прежде чем вызывать аттестованного специалиста по обслуживанию, попробуйте самостоятельно выполнить рекомендуемые ниже проверки.

Тип неисправности	Действия
Отсутствие дуги	<ul style="list-style-type: none"> <li>• Проверьте, включен ли выключатель питания.</li> <li>• Проверьте правильность подсоединения кабелей подачи сварочного тока и обратных кабелей.</li> <li>• Проверьте, правильно ли задана величина тока.</li> </ul>
Прерывание сварочного тока во время сварки	<ul style="list-style-type: none"> <li>• Проверьте, не сработали ли реле защиты от тепловой перегрузки (срабатывание реле определяется по загоранию оранжевой лампочки на лицевой панели).</li> <li>• Проверьте сетевые предохранители.</li> </ul>
Тепловая защита от перегрузок часто срабатывает	<ul style="list-style-type: none"> <li>• Проверьте, не засорены ли воздушные фильтры.</li> <li>• Убедитесь в том, что не превышены номинальные значения параметров источника питания (т. е. что устройство работает без перегрузки).</li> </ul>
Низкая эффективность сварки.	<ul style="list-style-type: none"> <li>• Проверьте правильность подсоединения обратных кабелей.</li> <li>• Проверьте, правильно ли задана величина тока.</li> <li>• Убедитесь в том, что используются электроды требуемого типа.</li> <li>• Проверьте сетевые предохранители.</li> <li>• Проверьте правильность подбора подающих роликов а также правильность установки зажима роликов.</li> </ul>

## 8 ИНФОРМАЦИЯ ДЛЯ ЗАКАЗА ЗАПАСНЫХ ЧАСТЕЙ

Запасные части можно заказывать у ближайшего торгового представителя ESAB, смотри последняя страница этой инструкции.

<b>1 DIRECTIVE</b> .....	<b>14</b>
<b>2 SAFETY</b> .....	<b>14</b>
<b>3 INTRODUCTION</b> .....	<b>16</b>
3.1 Equipment .....	16
<b>4 TECHNICAL DATA</b> .....	<b>16</b>
4.1 ESABMig C280 .....	16
4.2 ESABMig C340 .....	17
<b>5 INSTALLATION</b> .....	<b>18</b>
5.1 Placing .....	18
5.2 Assembly of components .....	18
5.3 Electrical installation .....	19
5.4 Mains power supply .....	20
<b>6 OPERATION</b> .....	<b>21</b>
6.1 Connection and control devices .....	21
6.2 Function explanation .....	22
<b>7 MAINTENANCE</b> .....	<b>22</b>
7.1 Inspection and cleaning .....	22
<b>8 FAULT TRACING</b> .....	<b>23</b>
<b>9 ORDERING OF SPARE PARTS</b> .....	<b>23</b>
<b>DIAGRAM</b> .....	<b>24</b>
<b>WEAR COMPONENTS</b> .....	<b>29</b>
<b>ACCESSORIES</b> .....	<b>32</b>

---

## 1 DIRECTIVE

---

### DECLARATION OF CONFORMITY

ESAB Welding Equipment AB, S-695 81 Laxå, Sweden, gives its unreserved guarantee that welding power source ESABMig C280 & ESABMig C340 from serial number 225, 224 complies with standard IEC/EN 60974-1, in accordance with the requirements of directive (73/23/EEC) and addendum (93/68/EEC) and with standard EN 50199 in accordance with the requirements of directive (89/336/EEC) and addendum (93/68/EEC).

---

Laxå 2003-03-10



Henry Selenius  
Vice President  
ESAB Welding Equipment AB  
695 81 LAXÅ  
SWEDEN

Tel: + 46 584 81000

Fax: + 46 584 411924

---

## 2 SAFETY

---

Users of ESAB welding equipment have the ultimate responsibility for ensuring that anyone who works on or near the equipment observes all the relevant safety precautions. Safety precautions must meet the requirements that apply to this type of welding equipment. The following recommendations should be observed in addition to the standard regulations that apply to the workplace.

All work must be carried out by trained personnel well-acquainted with the operation of the welding equipment. Incorrect operation of the equipment may lead to hazardous situations which can result in injury to the operator and damage to the equipment.

1. Anyone who uses the welding equipment must be familiar with:
  - its operation
  - location of emergency stops
  - its function
  - relevant safety precautions
  - welding
2. The operator must ensure that:
  - no unauthorised person is stationed within the working area of the equipment when it is started up.
  - no-one is unprotected when the arc is struck
3. The workplace must:
  - be suitable for the purpose
  - be free from draughts
4. Personal safety equipment
  - Always wear recommended personal safety equipment, such as safety glasses, flame-proof clothing, safety gloves.
  - Do not wear loose-fitting items, such as scarves, bracelets, rings, etc., which could become trapped or cause burns.
5. General precautions
  - Make sure the return cable is connected securely.
  - Work on high voltage equipment **may only be carried out by a qualified electrician.**
  - Appropriate fire extinguishing equipment must be clearly marked and close at hand.
  - Lubrication and maintenance must **not** be carried out on the equipment during operation.



# WARNING



**ARC WELDING AND CUTTING CAN BE INJURIOUS TO YOURSELF AND OTHERS. TAKE PRECAUTIONS WHEN WELDING. ASK FOR YOUR EMPLOYER'S SAFETY PRACTICES WHICH SHOULD BE BASED ON MANUFACTURERS' HAZARD DATA.**

**ELECTRIC SHOCK – Can kill**

- Install and earth the welding unit in accordance with applicable standards.
- Do not touch live electrical parts or electrodes with bare skin, wet gloves or wet clothing.
- Insulate yourself from earth and the workpiece.
- Ensure your working stance is safe.

**FUMES AND GASES – Can be dangerous to health**

- Keep your head out of the fumes.
- Use ventilation, extraction at the arc, or both, to take fumes and gases away from your breathing zone and the general area.

**ARC RAYS – Can injure eyes and burn skin.**

- Protect your eyes and body. Use the correct welding screen and filter lens and wear protective clothing.
- Protect bystanders with suitable screens or curtains.

**FIRE HAZARD**

- Sparks (spatter) can cause fire. Make sure therefore that there are no inflammable materials nearby.

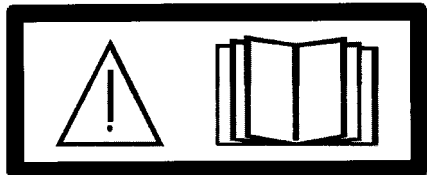
**NOISE – Excessive noise can damage hearing**

- Protect your ears. Use earmuffs or other hearing protection.
- Warn bystanders of the risk.

**MALFUNCTION – Call for expert assistance in the event of malfunction.**

**READ AND UNDERSTAND THE INSTRUCTION MANUAL BEFORE INSTALLING OR OPERATING.**

**PROTECT YOURSELF AND OTHERS!**



## WARNING!

Read and understand the instruction manual before installing or operating.



## WARNING!

Do not use the power source for thawing frozen pipes.



**This product is solely intended for arc welding.**

## **3 INTRODUCTION**

**ESABMig C280 & ESABMig C340** are step controlled power sources in a compact design, intended for welding with solid steel, stainless steel or aluminium wire as well as tubular wire with or without shielding gas.

The possibility of welding with homogeneous wire/shielding gas and welding with gasless tubular wire is obtained by switching the + and – connections on the switching terminal above the wire feed unit.

**ESAB's accessories for the product can be found on page 32.**

### **3.1 Equipment**

#### **3.1.1 ESABMig C280**

The power source is supplied with:

- Welding gun PSF 250 – 3m (ESABMig C280 4WD – 4,5m)
- Return cable 3,5m with return clamp (ESABMig C280 4WD – 5m)
- Shelf for gas cylinder
- Instruction manual

#### **3.1.2 ESABMig C340**

The power source is supplied with:

- Welding gun PSF 305 – 3m (ESABMig C340 4WD – 4,5m)
- Return cable 3,5m with return clamp (ESABMig C340 4WD – 5m)
- Shelf for gas cylinder
- Instruction manual

## **4 TECHNICAL DATA**

### **4.1 ESABMig C280**

<b>Voltage</b>	<b>400–415 V, 3~ 50/60 Hz</b>	<b>230/400–415/500V3–50Hz 230/440–460V, 3~60Hz</b>
<b>Permissible load at 100% duty cycle</b>	150 A/22 V	150 A/22 V
60 % duty cycle	190 A/24 V	190 A/24 V
30 % duty cycle	280 A/28 V	280 A/28 V
<b>Setting range (DC)</b>	30A/15V–280A/28V	30A/15V–280A/28V
<b>Open circuit voltage</b>	15–38 V	15–38 V
<b>Open circuit power</b>	190 W	190 W
<b>Efficiency</b>	69%	69%
<b>Power factor</b>	0.97	0.97
<b>Control voltage</b>	42 V, 50/60 Hz	42 V, 50/60 Hz
<b>Wire feed speed</b>	1,9 – 19m/min	1,9 – 19m/min



<b>Burnback time</b>	0 – 0,25s	0 – 0,25s
<b>Spot welding</b>	0,2 – 2,5s	0,2 – 2,5s
<b>Welding gun connection</b>	EURO	EURO
<b>Dimensions l x w x h</b>	840x425x830	840x425x830
<b>Weight</b>	91 kg	91 kg
<b>Operating temperature</b>	-10 to +40°C	-10 to +40°C
<b>Enclosure class</b>	IP 23	IP 23
<b>Application classification</b>	<b>S</b>	<b>S</b>

## 4.2 ESABMig C340

<b>Voltage</b>	<b>400–415 V, 3~ 50/60 Hz</b>	<b>230/400–415/500V3–50Hz 230/440–460V, 3~60Hz</b>
<b>Permissible load at 100% duty cycle</b>	195 A/24 V	195 A/24 V
60 % duty cycle	250 A/27 V	250 A/27 V
30 % duty cycle	340 A/31 V	340 A/31 V
<b>Setting range (DC)</b>	40A/16V–340A/31V	40A/16V–340A/31V
<b>Open circuit voltage</b>	16–40 V	16–40 V
<b>Open circuit power</b>	240 W	240 W
<b>Efficiency</b>	77%	77%
<b>Power factor</b>	0.95	0.95
<b>Control voltage</b>	42 V, 50/60 Hz	42 V, 50/60 Hz
<b>Wire feed speed</b>	1,9 – 20m/min	1,9 – 20m/min
<b>Burnback time</b>	0 – 0,5s	0 – 0,5s
<b>Creep start</b>	OFF / ON	OFF / ON
<b>2/4 stroke</b>	2 / 4	2 / 4
<b>Welding gun connection</b>	EURO	EURO
<b>Dimensions l x w x h</b>	840x425x830	840x425x830
<b>Weight</b>	114 kg	114 kg
<b>Operating temperature</b>	-10 to +40°C	-10 to +40°C
<b>Enclosure class</b>	IP 23	IP 23
<b>Application classification</b>	<b>S</b>	<b>S</b>

### Duty cycle

The duty cycle refers to the time as a percentage of a ten-minute period that you can weld at a certain load without overloading.

### Enclosure class

The IP code indicates the enclosure class, i. e. the degree of protection against penetration by solid objects or water. Equipment marked **IP23** is designed for indoor and outdoor use.

### Application class

The symbol **S** indicates that the power source is designed for use in areas with increased electrical hazard.

## 5 INSTALLATION

*The installation must be executed by a professional.*



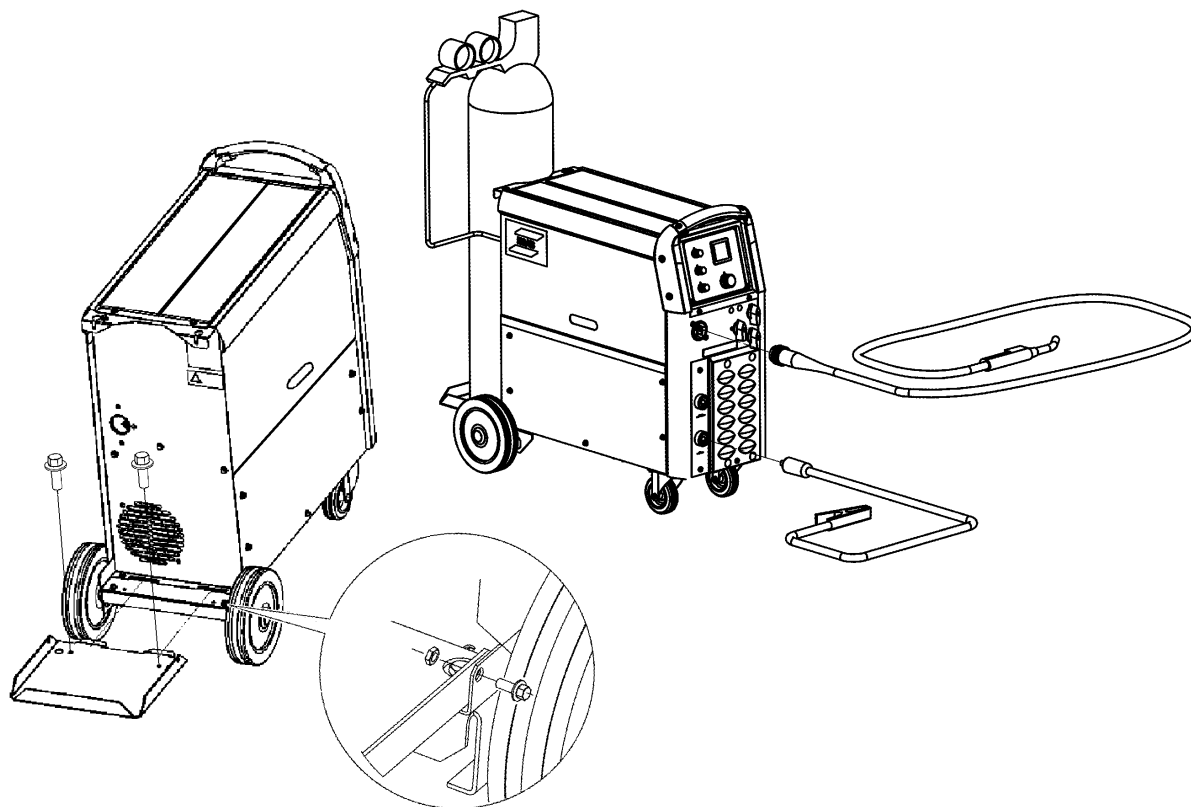
### WARNING!

This product is intended for industrial use. In a domestic environment this product may cause radio interference. It is the user's responsibility to take adequate precautions.

### 5.1 Placing

Position the welding power source such way that its cooling air inlets and outlets are not obstructed.

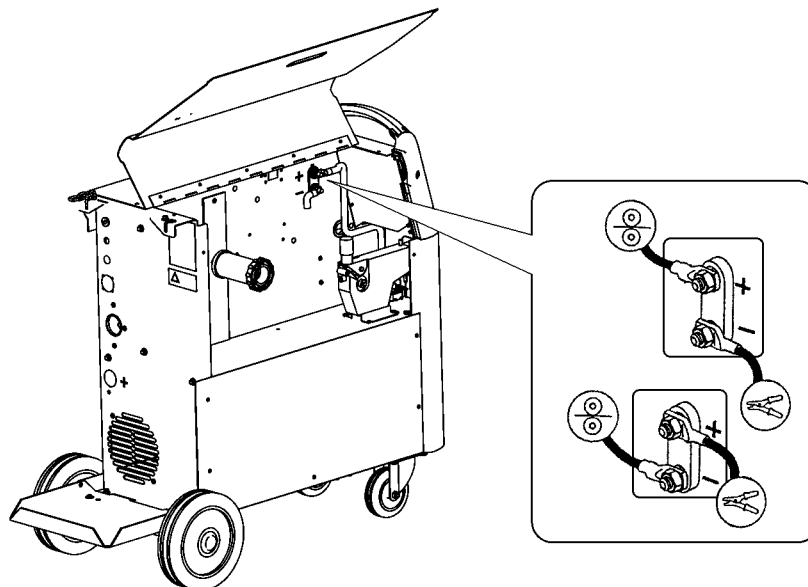
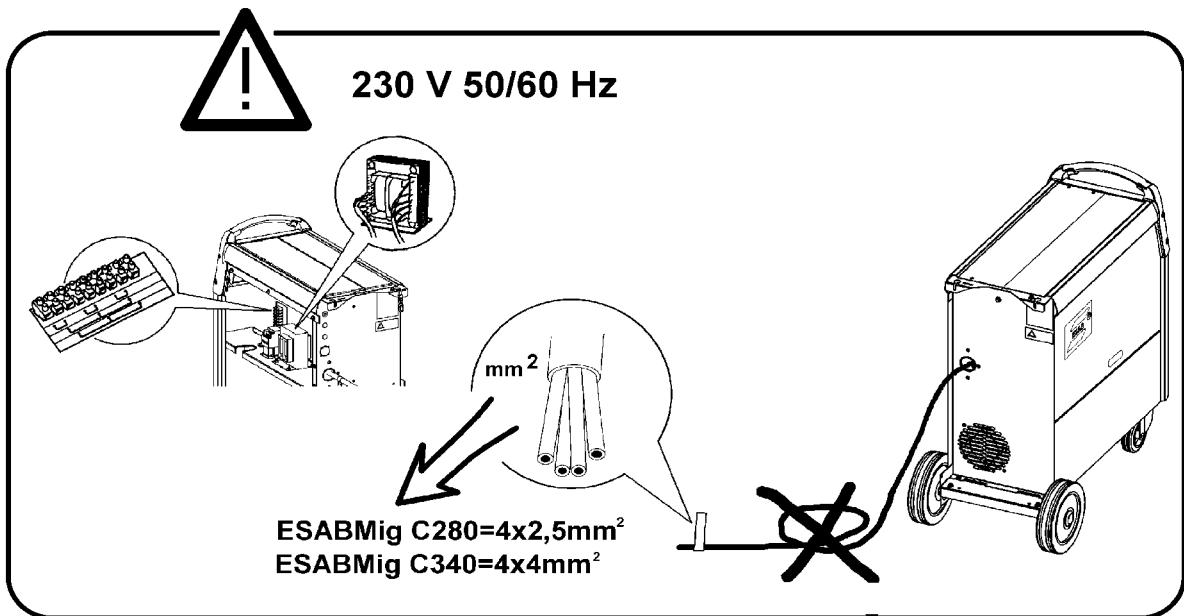
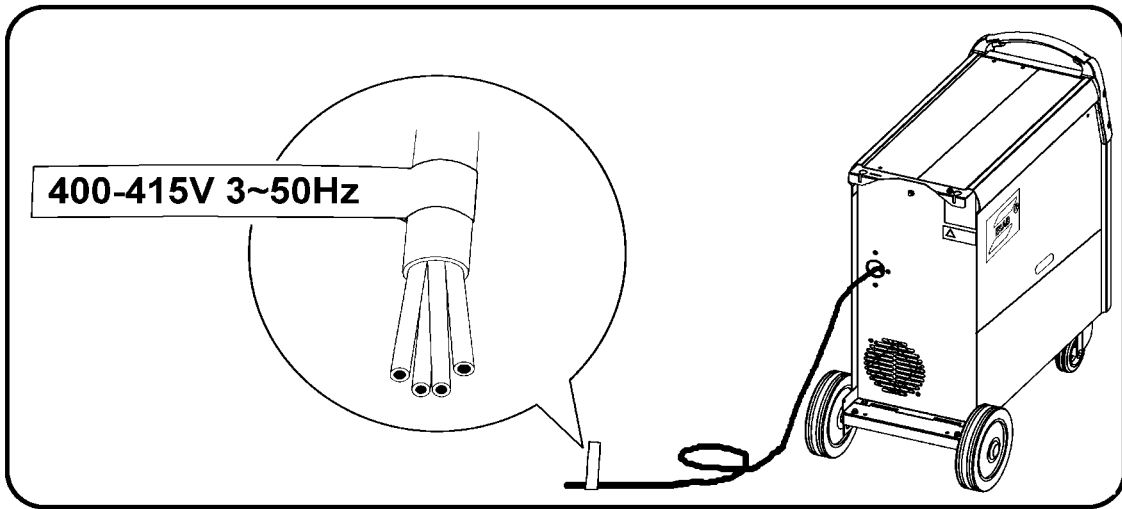
### 5.2 Assembly of components



### WARNING!

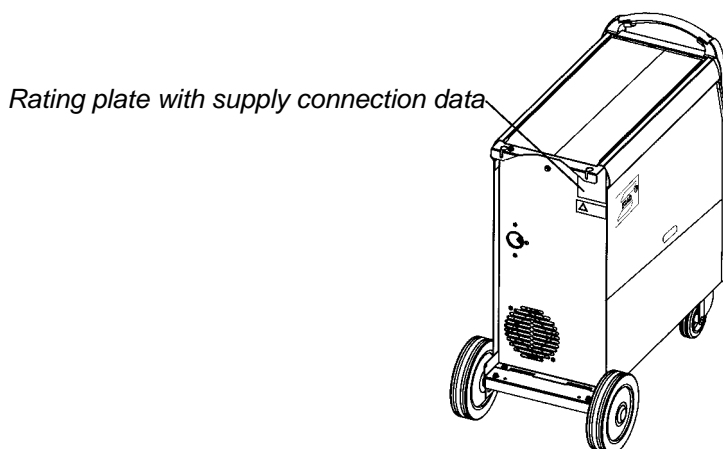
During transport, the rear wheels of the power source are in their forward position. Before use, place the wheels in their rear position.

### 5.3 Electrical installation



## 5.4 Mains power supply

Check that the unit is connected to the correct mains power supply voltage, and that it is protected by the correct fuse size. A protective earth connection must be made, in accordance with regulations.



<b>ESABMig C280</b>	<b>3~ 50 Hz</b>	<b>3~ 50/60 Hz</b>	<b>3~ 50 Hz</b>	<b>3~ 60 Hz</b>	<b>3~ 60 Hz</b>
<b>Voltage V</b>	230	400/415	500	230	440-460
<b>Current A</b> at 100% duty cycle	13	7	5	11	7
at 60% duty cycle	18	10	8	18	10
at 30% duty cycle	27	18	13	27	17
<b>Cable area mm<sup>2</sup></b>	4 x 2.5	4 x 1.5	4 x 1.5	4 x 2.5	4 x 1.5
<b>Fuse slow A</b>	20	16	16	20	16

<b>ESABMig C340</b>	<b>3~ 50 Hz</b>	<b>3~ 50/60 Hz</b>	<b>3~ 50 Hz</b>	<b>3~ 60 Hz</b>	<b>3~ 60 Hz</b>
<b>Voltage V</b>	230	400/415	500	230	440-460
<b>Current A</b> at 100% duty cycle	16	9	7	16	8
at 60% duty cycle	24	14	11	23	12
at 30% duty cycle	35	21	17	34	18
<b>Cable area mm<sup>2</sup></b>	4 x 4	4 x 2.5	4 x 2.5	4 x 4	4 x 2.5
<b>Fuse slow A</b>	20	16	16	20	16

**NB:** The mains cable areas and fuse sizes as shown above are in accordance with Swedish regulations. They may not be applicable in other countries: make sure that the cable area and fuse sizes comply with the relevant national regulations.

## 6 OPERATION

**General safety regulations for the handling of the equipment can be found on page 14. Read through before you start using the equipment!**



### WARNING!

Rotating parts can cause injury, take great care.

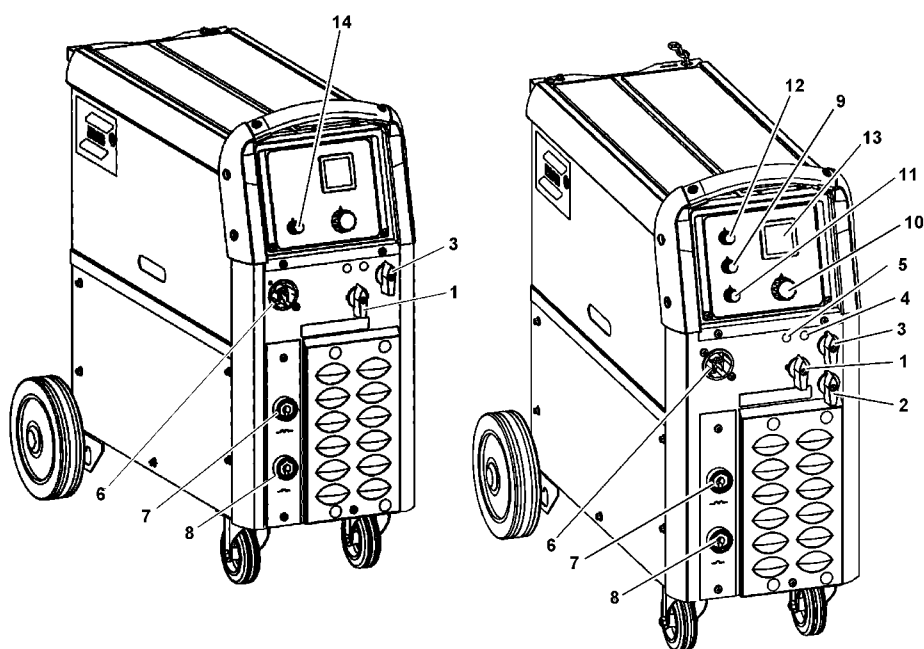


### WARNING – TIPPING RISK!

There is a risk of tipping while transportation and operation, if the welding machine leans more than 10°. In that case appropriate securing has to be provided !

### 6.1 Connection and control devices

- |   |  |
|---|--|
| <ul style="list-style-type: none"> <li>1 Mains supply switch</li> <li>2 Switch, coarse control</li> <li>3 Switch, precise control</li> <li>4 Indicating lamp, power supply ON</li> <li>5 Orange indicating lamp, overheating</li> <li>6 EURO – connector (for welding gun)</li> <li>7 Connection for return cable (-), high inductance</li> </ul> | <ul style="list-style-type: none"> <li>8 Connection for return cable (-), low inductance</li> <li>9 Knob for selecting – creep start – ON/OFF</li> <li>10 Knob for wire speed setting</li> <li>11 Knob for selecting 2/4–stroke control mode</li> <li>12 Knob for burn–back time setting</li> <li>13 Digital instrument – V / A (option, see page 32)</li> <li>14 Knob for spot welding – ON/OFF and time setting</li> </ul> |
|---|--|



## 6.2 Function explanation

### 6.2.1 Overheating protection

A thermal overload cutout protects against overheating. The cutout resets automatically when the unit has cooled.

### 6.2.2 Inductance connection

Higher inductance produces a more flowing weld and fewer spatters. Lower inductance produces a harsher sound and a stable, concentrated arc.

---

## 7 MAINTENANCE

---

*Regular maintenance is important for safe, reliable operation.*

### **Note!**

*All guarantee undertakings from the supplier cease to apply if the customer himself attempts any work in the product during the guarantee period in order to rectify any faults.*

## 7.1 Inspection and cleaning

Check regularly that the power source is free from dirt.

The power source should be regularly blown clean using dry compressed air at reduced pressure. More frequently in dirty environments.

Otherwise the air inlet/outlet may become blocked and cause overheating. To avoid this you can use an airfilter.

The airfilter is an accessory. Ordering number can be found on page 32.

### **Welding gun**

- Cleaning and replacement of the welding gun's wear parts should take place at regular intervals in order to achieve trouble-free wire feed. Blow the wire guide clean regularly and clean the contact tip.

### **The brake hub**

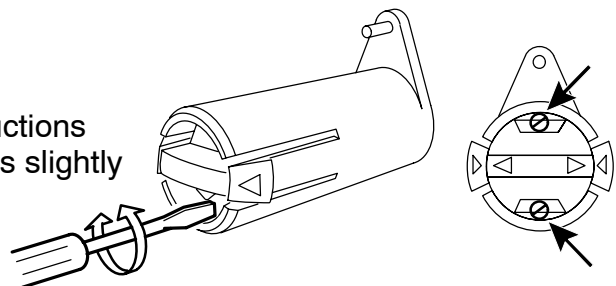
The hub is adjusted when delivered, if readjustment is required, follow the instructions below. Adjust the brake hub so that wire is slightly slack when wire feed stops.

- **Adjusting the braking torque:**

- Turn the red handle to the locked position.
- Insert a screwdriver into the springs in the hub.

Turn the springs clockwise to reduce the braking torque

Turn the springs anticlockwise to increase the braking torque. **NB:** Turn both springs through the same amount.



## **8 FAULT TRACING**

*Try these recommended checks and inspections before sending for an authorised service technician.*

<b>Type of fault</b>	<b>Actions</b>
No arc	<ul style="list-style-type: none"> <li>• Check that the mains power supply switch is turned on.</li> <li>• Check that the welding current supply and return cables are correctly connected.</li> <li>• Check that correct current value is set.</li> </ul>
Welding current is interrupted during welding	<ul style="list-style-type: none"> <li>• Check whether the thermal overload trip has operated (indicated by the orange lamp on the front).</li> <li>• Check the main power supply fuses.</li> </ul>
Thermal overload trips operate frequently	<ul style="list-style-type: none"> <li>• Check to see whether the air filters are clogged.</li> <li>• Make sure that you are not exceeding the rated data for the power source (i.e. that the unit is not being overloaded).</li> </ul>
Poor welding performance	<ul style="list-style-type: none"> <li>• Check that the welding current supply and return cables are correctly connected.</li> <li>• Check that the correct current value is set.</li> <li>• Check that the correct welding wires are being used.</li> <li>• Check the main power supply fuses.</li> <li>• Check the wire feed unit – if proper rolls are applied and properly set the pressure of the wire feeder’s pressure rollers</li> </ul>

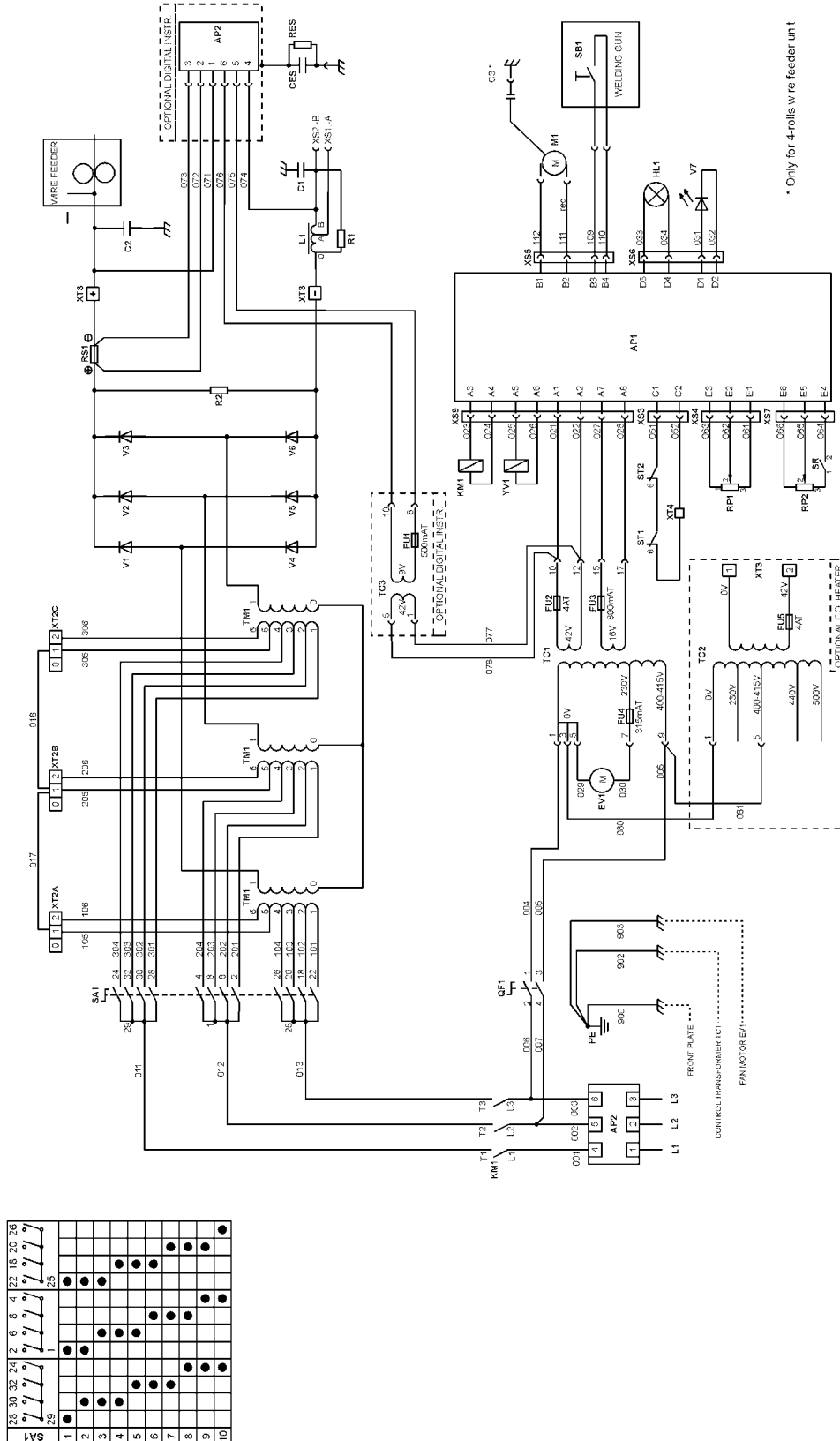
## **9 ORDERING OF SPARE PARTS**

**ESABMig C280 & ESABMig C340 is designed and tested in accordance with the international and European standards IEC/EN 60974–1 and EN 50199. It is the obligation of the service unit which has carried out the service or repair work to make sure that the product still conforms to the said standard.**

Spare parts may be ordered through your nearest ESAB dealer, see the last page of this publication.

# Diagram Cxema

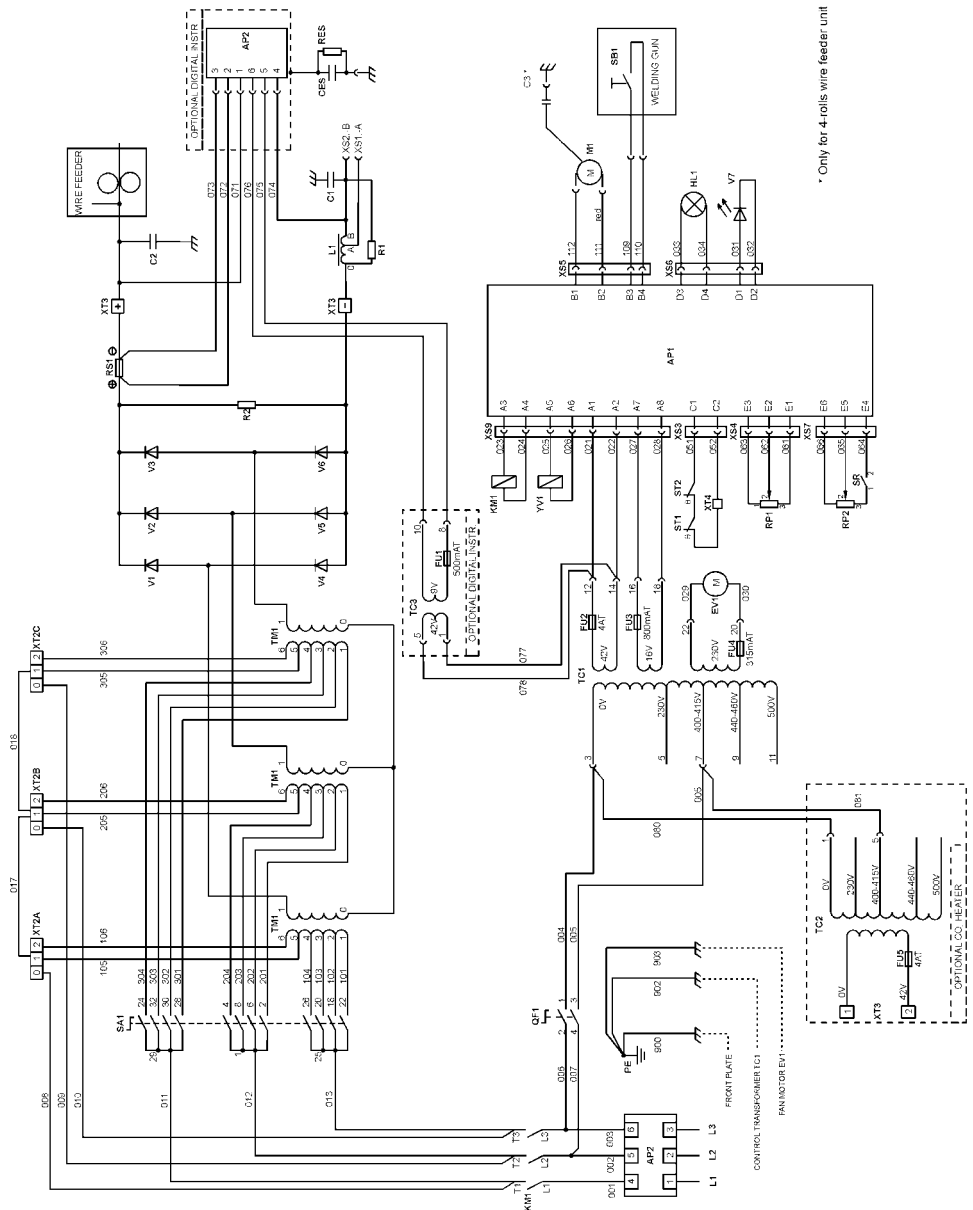
## ESABMig C280, 400-415V



\* Only for 4-rolls wire feeder unit

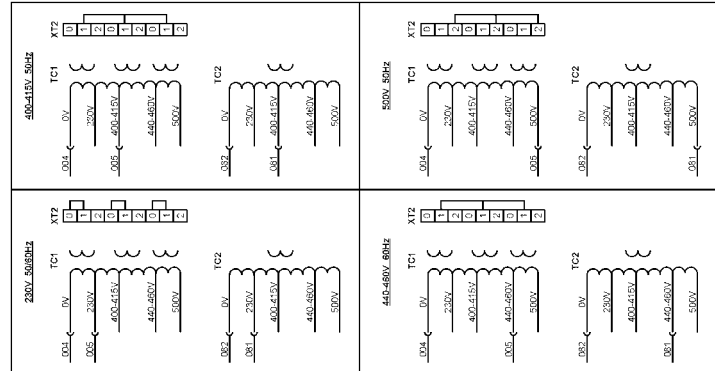


# ESABMig C280, 230-500V

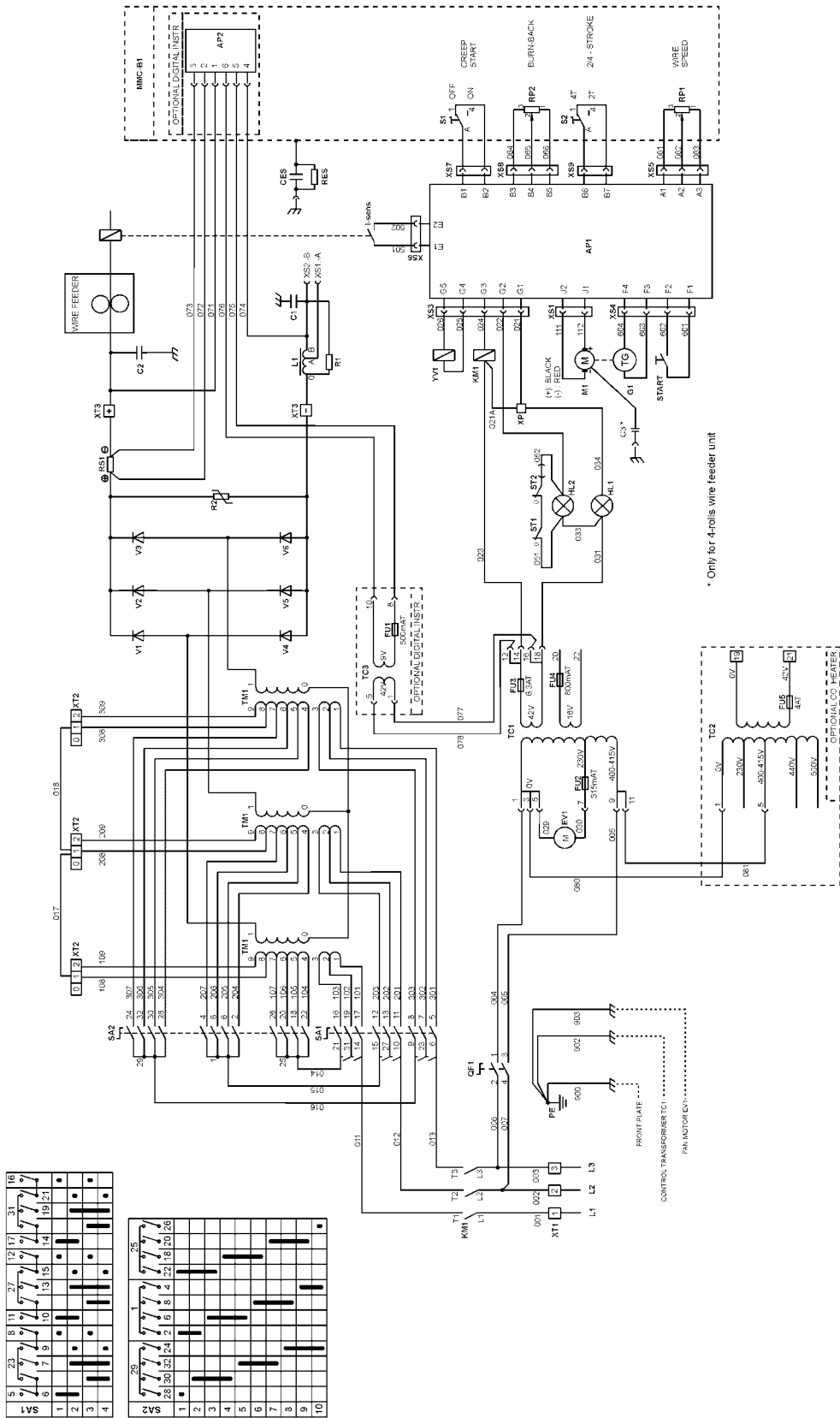


\* Only for 4-rolls wire feeder unit

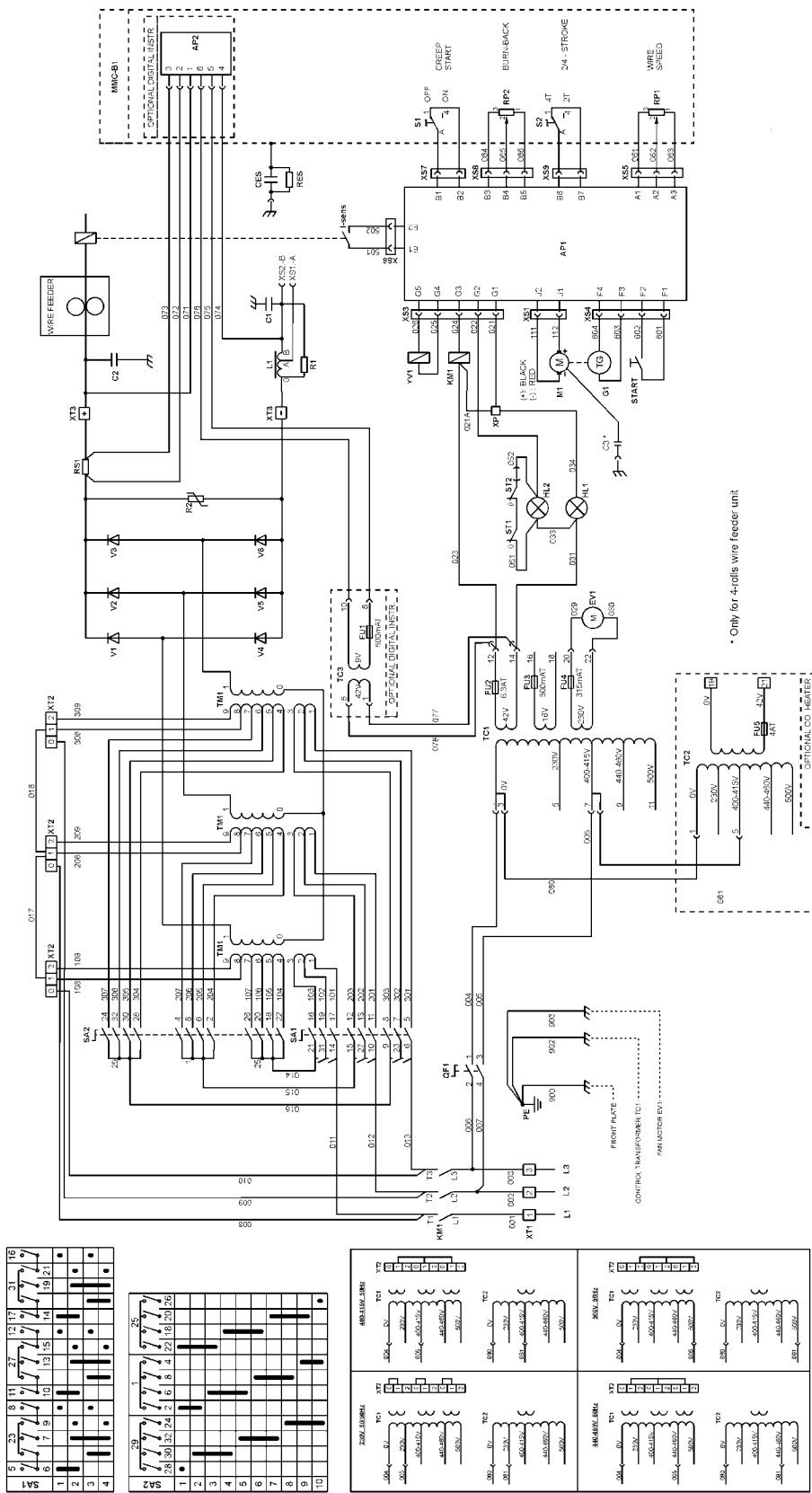
	28	30	32	34	2	6	4	22	18	20	26
V	1	2	3	4	5	6	7	8	9	10	11
	29	31	33	35	37	39	41	43	45	47	49
	1	2	3	4	5	6	7	8	9	10	11



# ESAB Mig C340, 400-415V

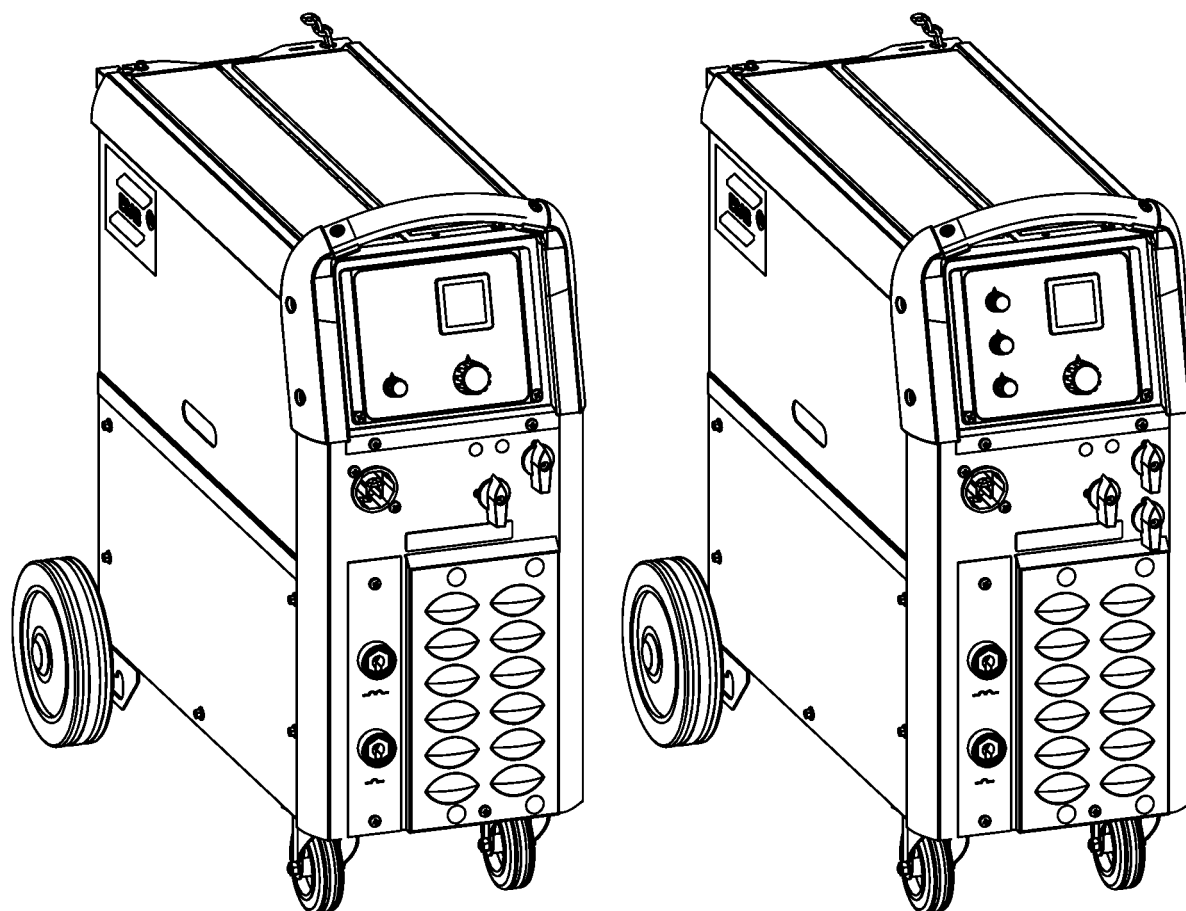


# ESAB Mig C340, 230-500V



• Only for 4-calls wire feeder unit

## ESABMig C280, ESABMig C340



Valid for serial no. 225, 224-XXX-XXXX

### Ordering numbers

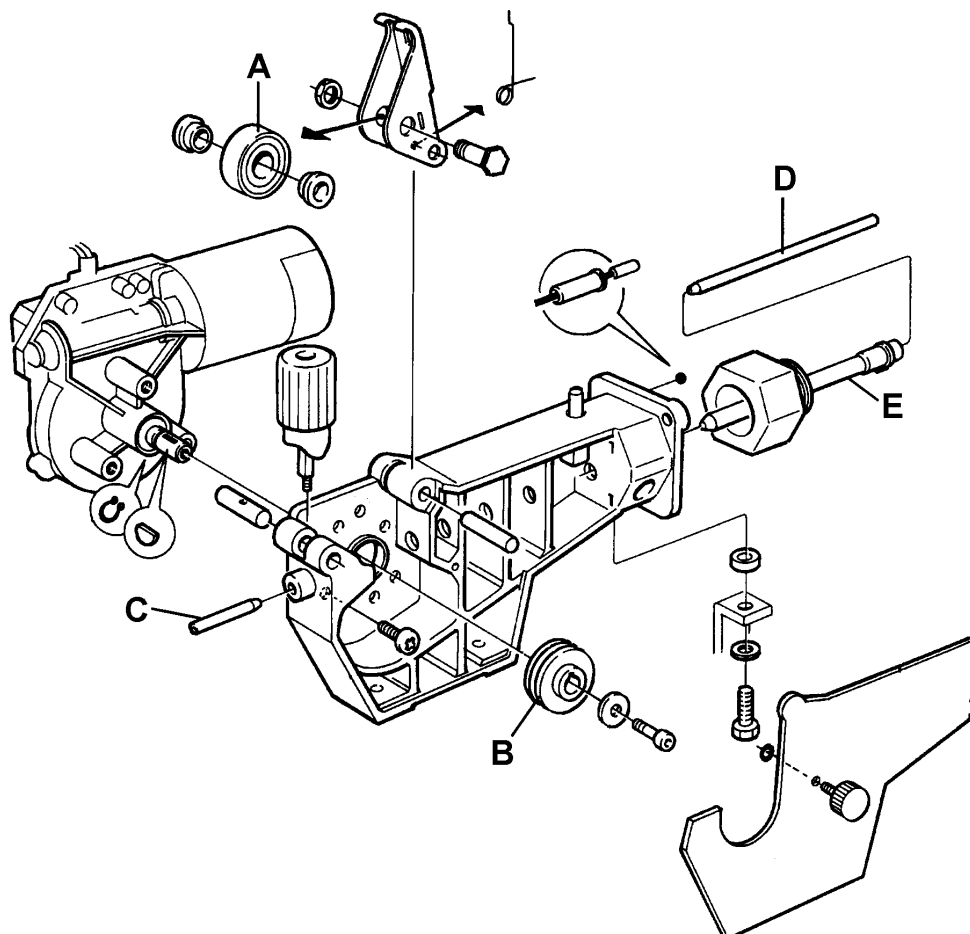
0349 302 889	ESABMig C280	400-415V 3~50Hz
0349 302 844	ESABMig C280	230/400-415/500V 3~50Hz; 230/440-460V 3~60Hz
0349 302 890	ESABMig C280 4WD	400-415V 3~50Hz
0349 302 612	ESABMig C280 4WD	230/400-415/500V 3~50Hz; 230/440-460V 3~60Hz
0349 302 452	ESABMig C340	400-415V 3~50Hz
0349 302 483	ESABMig C340	230/400-415/500V 3~50Hz; 230/440-460V 3~60Hz
0349 302 484	ESABMig C340 4WD	400-415V 3~50Hz
0349 302 485	ESABMig C340 4WD	230/400-415/500V 3~50Hz; 230/440-460V 3~60Hz

Wear components

(W. F. Mechanism 0455 890 882)

Item	Denomination	Ordering no.	Notes
A	Pressure roller	0455 907 001	
B	Feed roller	0367 556 001	Ø 0.6–0.8mm Fe, Ss, cored wire.
		0367 556 002	Ø 0.8–1.0mm Fe, Ss, cored wire.
		0367 556 006	Ø 1.0–1.2mm cored wire.
		0367 556 004	Ø 1.0–1.2mm Al wire.
C	Inlet nozzle	0466 074 001	
D	Insert tube	0455 894 001	Plastic, must be used together with item 0455 885 001, for welding with Al wire.
		0455 889 001	Steel, must be used together with item 0455 886 001.
E	Outlet nozzle	0455 885 001	Must be used together with item 0455 894 001, for welding with Al wire.
		0455 886 001	Must be used together with item 0455 889 001.

The rollers are marked with wire dimension in mm, some are also marked with inch.



**Welding with aluminium wires.**

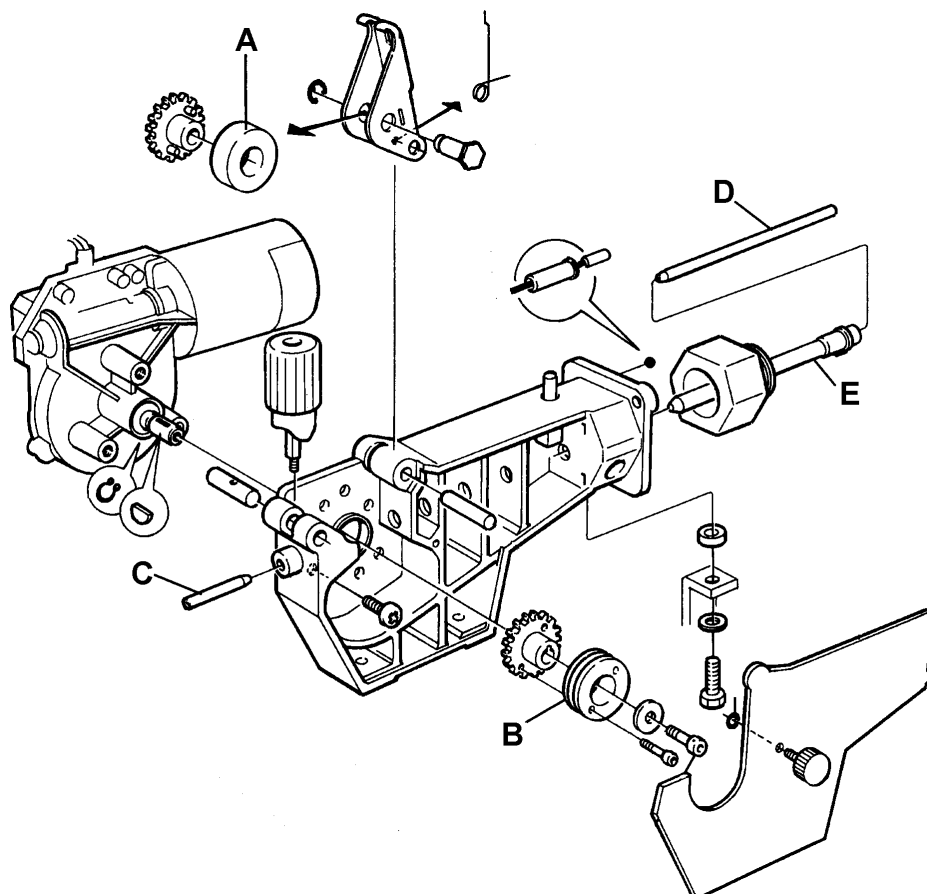
In order to weld with aluminium wires, proper rollers, nozzles and liners for aluminium wires **MUST** be used. It is recommended to use 3m long welding gun for aluminium wires, equipped with appropriate wear parts.

Wear components

(W. F. Mechanism 0455 890 881)

Item	Denomination	Ordering no.	Notes
A	Pressure roller	0369 728 001 0466 262 001	Knurled
B	Feed roller	0369 557 001	Ø 0.6–0.8mm Fe, Ss, cored wire.
		0369 557 002	Ø 0.8–1.0mm Fe, Ss, cored wire.
		0369 557 003	Ø 1.0–1.2mm Fe, Ss, cored wire.
		0369 557 004	Ø 1.0–1.2mm cored wire, knurled.
		0369 557 006	Ø 1.0–1.2mm Al wire.
C	Inlet nozzle	0466 074 001	
D	Insert tube	0455 894 001	Plastic, must be used together with item 0455 885 001, for welding with Al wire.
		0455 889 001	Steel, must be used together with item 0455 886 001.
E	Outlet nozzle	0455 885 001	Must be used together with item 0455 894 001, for welding with Al wire.
		0455 886 001	Must be used together with item 0455 889 001.

The rollers are marked with wire dimension in mm, some are also marked with inch.



**Welding with aluminium wires.**

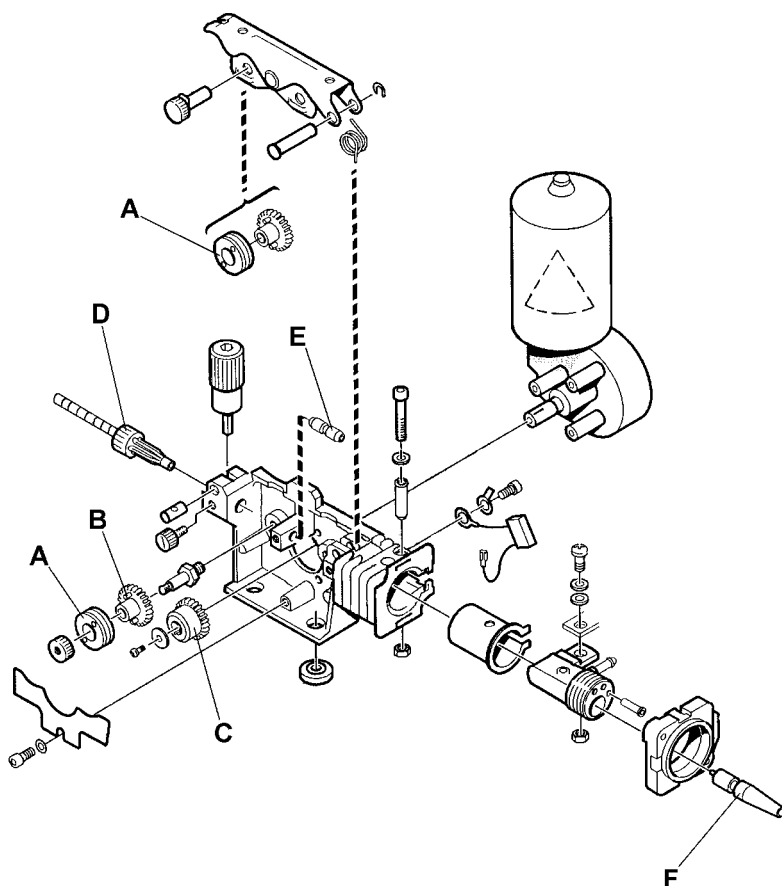
In order to weld with aluminium wires, proper rollers, nozzles and liners for aluminium wires **MUST** be used. It is recommended to use 3m long welding gun for aluminium wires, equipped with appropriate wear parts.

**Wear components**

**(W. F. Mechanisms 0459 000 883 & 0459 000 884)**

Item	Denomination	Ordering no.	Notes
A	Feed / Pressure roller	0459 052 002	Ø 0.8–1.0 mm Fe, Ss & cored wire; V-groove
		0459 052 003	Ø 1.0–1.2mm Fe, Ss & cored wire; V-groove
		0458 825 001	Ø 1.0–1.2mm V-groove, knurled.
		0458 825 002	Ø 1.2–1.4mm V-groove, knurled.
		0458 824 001	Ø 0.8–1.0mm Al wire, U-groove.
		0458 824 003	Ø 1.2–1.6mm Al wire, U-groove.
B	Gear adapter	0455 053 880	
C	Drive gear	0455 052 001	
D	Inlet nozzle	0455 049 001	Ø 3.0mm plastic for 0.6–1.6mm Fe, Ss, AL, cored wire.
		0335 318 001	Ø 2.4mm steel.
E	Intermediate nozzle	0455 072 002	Al wire.
		0456 615 001	
F	Outlet nozzle	0469 837 880	Ø 2.0mm steel for 0.6–1.6mm wire.
		0469 837 881	Ø 2.0mm plastic for 0.8–1.6mm Al wire.

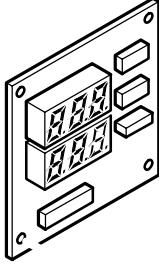
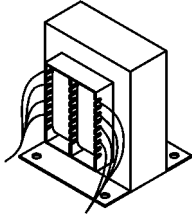
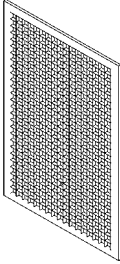
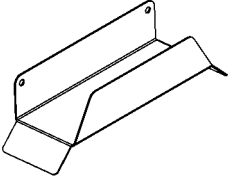
The rollers are marked with wire dimension in mm, some are also marked with inch.



**Welding with aluminium wires.**

In order to weld with aluminium wires, proper rollers, nozzles and liners for aluminium wires **MUST** be used. It is recommended to use 3m long welding gun for aluminium wires, equipped with appropriate wear parts.

**Accessories    Дополнительные принадлежности**

	<p><b>Digital meter</b> ..... 0349 302 598</p>
	<p><b>Transformer kit for CO<sub>2</sub> heater</b> ..... 0349 302 250</p>
	<p><b>Filter</b> ..... 0349 302 599</p>
	<p><b>Cable holder</b> ..... 0349 303 362</p>





# ESAB subsidiaries and representative offices

## Europe

### AUSTRIA

ESAB Ges.m.b.H  
Vienna-Liesing  
Tel: +43 1 888 25 11  
Fax: +43 1 888 25 11 85

### BELGIUM

S.A. ESAB N.V.  
Brussels  
Tel: +32 2 745 11 00  
Fax: +32 2 726 80 05

### THE CZECH REPUBLIC

ESAB VAMBERK s.r.o.  
Prague  
Tel: +420 2 819 40 885  
Fax: +420 2 819 40 120

### DENMARK

Aktieselskabet ESAB  
Copenhagen-Valby  
Tel: +45 36 30 01 11  
Fax: +45 36 30 40 03

### FINLAND

ESAB Oy  
Helsinki  
Tel: +358 9 547 761  
Fax: +358 9 547 77 71

### FRANCE

ESAB France S.A.  
Cergy Pontoise  
Tel: +33 1 30 75 55 00  
Fax: +33 1 30 75 55 24

### GERMANY

ESAB GmbH  
Solingen  
Tel: +49 212 298 0  
Fax: +49 212 298 204

### GREAT BRITAIN

ESAB Group (UK) Ltd  
Waltham Cross  
Tel: +44 1992 76 85 15  
Fax: +44 1992 71 58 03

### ESAB Automation Ltd

Andover  
Tel: +44 1264 33 22 33  
Fax: +44 1264 33 20 74

### HUNGARY

ESAB Kft  
Budapest  
Tel: +36 1 20 44 182  
Fax: +36 1 20 44 186

### ITALY

ESAB Saldatura S.p.A.  
Mesero (Mi)  
Tel: +39 02 97 96 81  
Fax: +39 02 97 28 91 81

### THE NETHERLANDS

ESAB Nederland B.V.  
Utrecht  
Tel: +31 30 248 59 22  
Fax: +31 30 248 52 60

## NORWAY

AS ESAB  
Larvik  
Tel: +47 33 12 10 00  
Fax: +47 33 11 52 03

## POLAND

ESAB Sp.z.o.o  
Warszaw  
Tel: +48 22 813 99 63  
Fax: +48 22 813 98 81

## PORTUGAL

ESAB Lda  
Lisbon  
Tel: +351 1 837 1527  
Fax: +351 1 859 1277

## SLOVAKIA

ESAB Slovakia s.r.o.  
Bratislava  
Tel: +421 7 44 88 24 26  
Fax: +421 7 44 88 87 41

## SPAIN

ESAB Ibérica S.A.  
Alcobendas (Madrid)  
Tel: +34 91 623 11 00  
Fax: +34 91 661 51 83

## SWEDEN

ESAB Sverige AB  
Gothenburg  
Tel: +46 31 50 95 00  
Fax: +46 31 50 92 22

### ESAB International AB

Gothenburg  
Tel: +46 31 50 90 00  
Fax: +46 31 50 93 60

## SWITZERLAND

ESAB AG  
Dietikon  
Tel: +41 1 741 25 25  
Fax: +41 1 740 30 55

## North and South America

### ARGENTINA

CONARCO  
Buenos Aires  
Tel: +54 11 4 753 4039  
Fax: +54 11 4 753 6313

### BRAZIL

ESAB S.A.  
Contagem-MG  
Tel: +55 31 3369 4333  
Fax: +55 31 3369 4440

### CANADA

ESAB Group Canada Inc.  
Mississauga, Ontario  
Tel: +1 905 670 02 20  
Fax: +1 905 670 48 79

### MEXICO

ESAB Mexico S.A.  
Monterrey  
Tel: +52 8 350 5959  
Fax: +52 8 350 7554

### USA

ESAB Welding & Cutting Products  
Florence, SC  
Tel: +1 843 669 44 11  
Fax: +1 843 664 44 58

## Asia/Pacific

### CHINA

Shanghai ESAB A/P  
Shanghai  
Tel: +86 21 6539 7124  
Fax: +86 21 6543 6622

### INDIA

ESAB India Ltd  
Calcutta  
Tel: +91 33 478 45 17  
Fax: +91 33 468 18 80

### INDONESIA

P.T. Esabindo Pratama  
Jakarta  
Tel: +62 21 460 01 88  
Fax: +62 21 461 29 29

### MALAYSIA

ESAB (Malaysia) Snd Bhd  
Selangor  
Tel: +60 3 703 36 15  
Fax: +60 3 703 35 52

### SINGAPORE

ESAB Singapore Pte Ltd  
Singapore  
Tel: +65 861 43 22  
Fax: +65 861 31 95

### ESAB Asia/Pacific Pte Ltd

Singapore  
Tel: +65 861 74 42  
Fax: +65 863 08 39

### SOUTH KOREA

ESAB SeAH Corporation  
Kyung-Nam  
Tel: +82 551 289 81 11  
Fax: +82 551 289 88 63

### UNITED ARAB EMIRATES

ESAB Middle East  
Dubai  
Tel: +971 4 338 88 29  
Fax: +971 4 338 87 29

## Representative offices

### BULGARIA

ESAB Representative Office  
Sofia  
Tel/Fax: +359 2 974 42 88

### EGYPT

ESAB Egypt  
Dokki-Cairo  
Tel: +20 2 390 96 69  
Fax: +20 2 393 32 13

### ROMANIA

ESAB Representative Office  
Bucharest  
Tel/Fax: +40 1 322 36 74

### RUSSIA-CIS

ESAB Representative Office  
Moscow  
Tel: +7 095 937 98 20  
Fax: +7 095 937 95 80

### ESAB Representative Office

St Petersburg  
Tel: +7 812 325 43 62  
Fax: +7 812 325 66 85

## Distributors

*For addresses and phone numbers to our distributors in other countries, please visit our home page*

[www.esab.com](http://www.esab.com)



ESAB AB  
SE-695 81 LAXÅ  
SWEDEN  
Phone +46 584 81 000



[www.esab.com](http://www.esab.com)